

# HEKA I<sup>+</sup>

Nordische DNA - für Sie entwickelt





# HEKA

Mit Sorgfalt in Dänemark entworfen.

Liebevoll für Sie entwickelt.

## Heka I<sup>+</sup>

Die Heka I<sup>+</sup> ist eine schöne, elegante und platz-sparende Säuleneinheit.

Das Arztelement der Orto wurde ebenso wie bei der Heka S<sup>+</sup> im funktionellen, dänischen Design konstruiert, und sie verfügt über die gleiche, ergonomisch ausbalancierte Instrumentenaufhängung.

Die bewährte Glasoberfläche mit integriertem Touchpanel ist einfach und schnell zu reinigen.

Der Telekoparm mit der Absaugung wird bei einer Säuleneinheit am Stuhl bzw. - wo möglich - hinter dem Stuhl montiert. So ist die für alle Heka Modelle charakteristische Flexibilität und ausgezeichnete Ergonomie gewährleistet.

Heka I<sup>+</sup> benötigt sehr wenig Platz und eignet sich daher sehr gut für kleinere Behandlungsräume.

Wie alle anderen Produkte von Heka Dental wird Heka I<sup>+</sup> in Dänemark hergestellt.



## Heka I<sup>+</sup> - auf Ihre Bedürfnisse abgestimmt

Die Entwicklung und Herstellung von Dentaleinheiten liegen in unserer DNA. Wir sind Spezialisten für Dentaleinheiten - darauf sind wir stolz. Und es beeindruckt uns immer wieder, welche entscheidende Rolle unsere Geräte jeden Tag in Ihrer Praxis spielen.

Wir sind bestrebt, Sicherheit und Komfort für Sie, Ihr Team und Ihre Patienten zu schaffen. All dies spiegelt sich in unserem Design wider, bei dem der medizinische Aspekt - wie bei der Schaffung eines stilvollen Möbelstücks - in den Hintergrund rücken sollte. Das zeigt sich deutlich am Design der Heka I<sup>+</sup> mit ihren klaren Linien und Glasoberflächen mit integriertem Display.

Jede Heka-Einheit wird individuell nach Ihren Vorstellungen sowie den Wünschen und Anforderungen Ihres Teams gefertigt. Das ermöglicht einfaches und ergonomisches Arbeiten, während die Heka I<sup>+</sup> Sie automatisch und intuitiv durch die Behandlungen führt.

Die Heka I<sup>+</sup> benötigt außerdem wenig Platz, sodass Sie bei der Gestaltung Ihrer Praxis mehr Auswahlmöglichkeiten und Freiheit haben und dabei mehr Behandlungseinheiten auf einer geringeren Fläche unterbringen können.

## Alles ist da, wo es hingehört - und alles ergibt Sinn

Die Heka I\* wird mit vielen personalisiert programmierbaren Einstellungen geliefert, die Ihre verschiedenen Behandlungen und Prozesse den ganzen Arbeitstag über unterstützen. Die Belastung für Sie und Ihr Team wird minimiert. Der Behandlungsablauf wird nicht unterbrochen, denn Sie können einfach über den Fußanlasser zu der gewünschten Einstellung wechseln, ohne dass Sie Ihren Fokus von der Behandlung und dem Mund des Patienten abwenden müssen.

Einige Hersteller entscheiden sich dafür, Einheit und Patientenstuhl fest zu verbinden. Der Nachteil dabei ist jedoch, dass Sie Ihre Praxis dann nicht mehr so frei gestalten und die Behandlungseinheit und den Patientenstuhl nicht individuell zueinander positionieren können.

Bei der Heka I\* sind Behandlungseinheit und Patientenstuhl nur mit einem Kabel verbunden. Sie haben die volle Freiheit, genau den Arbeitsbereich zu schaffen, der Ihren Anforderungen entspricht - ohne Kompromisse. Wir sind sicher, dass Sie und Ihr Team die Freiheit, die die Heka I\* Ihnen bei Ihrer täglichen Arbeit bietet - ein 180 Grad Arbeitsbereich rund um den Patienten - schätzen werden.

Bei der Planung Ihres Behandlungsraums wird die Heka I\* so platziert, dass der Patient auf direktem Weg im Behandlungsstuhl Platz nehmen kann. Ein kleines Detail mit großer Wirkung.

## Säule und Sockel

Die Heka I\* wurde so minimalistisch wie möglich geplant, ohne unnötige oder störende Elemente. Der Stuhl und die Absaugung sind an die elegante Bodenbox angeschlossen, und Auf Wunsch kann der Saugarm entfernt von der Einheit und dem Patientenstuhl installiert werden - zum Beispiel in einem Schrank hinter der Kopfstütze.



### Integrierter Sockel

Der Sockel ist in zwei Versionen erhältlich:

Eine Bodenbox mit integriertem Anschluss für die Absaugung. Die Absaugung wird mit dem Teleskopkopf, der auch bei Heka S\* verwendet wird.

Wenn die Heka I\* ohne Absaugung bestellt wird, wenn eine Absaugung eines Drittanbieters verwendet wird, wird die Bodenbox ohne Anschlüsse geliefert, was eine völlig glatte Deckplatte ermöglicht.



## Heka ID bietet völlig neue, flexible Möglichkeiten

Wir denken bei der Entwicklung unserer Produkte immer an Sie und Ihre Anforderungen. Mit Ihrer Heka ID-Card können Sie Ihren gewohnten Workflow automatisieren. Verfügt Ihre Praxis über mehrere Behandlungsräume bzw. Zahnärzte, oder werden viele verschiedene Behandlungsarten durchgeführt, dann ist eine Heka ID-Card eine intelligente Lösung.



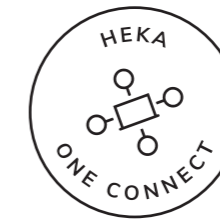
Wir haben den Sensor in der Mitte des Instrumententisches untergebracht, sodass er für Sie und Ihre Assistenz einfach erreichbar ist. Auf der Heka ID-Card lassen sich Einstellungen speichern, und die Konfiguration bei Bedarf leicht ändern.

Die ausbalancierte Aufhängung ist das Schlüsselement für einen ergonomischen Arbeitsablauf. Jedes Instrument ist individuell kalibriert, wobei die Feder das Gewicht des Instruments am Mund des Patienten neutralisiert - ohne es zurückzuziehen.

So unterstützt die Heka I\* Sie dabei, das Instrument zu nutzen, ohne Ihre Bewegungsfreiheit zu beeinträchtigen. Sie können mit höchster Präzision unter minimaler Belastung von Handgelenk und Unterarm arbeiten. Dem Feedback entnehmen wir, dass unsere Produkte als praktisch und ergonomisch bekannt sind. Unsere Behandlungseinheit kann einfach angepasst werden und so Ihre unzähligen, verschiedenen Arbeitspositionen während eines intensiven Arbeitstages unterstützen - und das oft, ohne dass Sie darüber nachdenken müssen.



Das schmale Design des Instrumententischs ist eine der wichtigsten Voraussetzungen für die ergonomischsten Arbeitspositionen, ohne den Ellbogen und die Schultern unnötig anzuheben.



Herkömmliches Display Motorinstrument Mit selektiver Ansicht.

Ein typisches Problem ist, dass zu viele Informationen auf dem Display rasch unübersichtlich werden. Mit Heka One Connect können Sie nur die für Sie wichtigen Informationen selektieren und anzeigen lassen.

Mit Heka One Connect haben wir es Ihnen daher ermöglicht, auszuwählen, welche Informationen in einer bestimmten Situation angezeigt werden, damit Sie einen Überblick auf einen Blick erhalten. Wir glauben, dass es sich einfacher arbeiten lässt, wenn man nur die Informationen sieht, die man wirklich braucht - und auch deren selektive Auswahl sollte einfach sein.

## Verschaffen Sie sich einen Überblick

Mit unserer fortschrittlichen Motorsteuerung können alle Parameter wie Drehmoment, Drehrichtung, Drehzahl sowie Luftbläser, Sprühauswahl, Sterilwasserfluss und Funktionen wie Auto Reverse und Auto Forward gesteuert werden.

Um das Erreichen der gewünschten Geschwindigkeit einfach und präzise zu machen, können Sie Min / Max in dem Arbeitsbereich einstellen, in dem Sie die Geschwindigkeit über den Fußschalter einstellen. Auf diese Weise können Sie sicherstellen, dass Sie die maximale Rate der laufenden Behandlung nicht überschreiten.

Über das Touch-Display und die Tasten im Dashboard können Sie die aktuellen Einstellungen ändern / anpassen.

Mit Heka One Connect können Sie Ihre Heka I\* an Ihren Arbeitstag anpassen - und Daten einfach extrahieren, wenn Sie einen Überblick über die Behandlungsinformationen benötigen.

Eine clevere Funktion ist, dass mit aktivierter Sprayluft am Turbinen- oder Motorinstrument sowohl automatisches als auch mechanisches Blasen ausgewählt werden kann - so benötigen Sie keine Luft aus der Spritze zum Trocknen oder Entfernen von Flüssigkeit aus dem Bereich.

## Arztelement

Qualität und Design wurden 1:1 vom Arztelement der Heka S+ übernommen.

Unter der Glasoberfläche versteckt sind das Display und die Touchtasten angebracht und nur dann sichtbar, wenn für die situationsspezifische Funktion erforderlich. Dadurch wird eine übersichtliche Optik mit schonender Wirkung für die Augen erzielt.

Mit der Oberfläche aus gehärtetem Glas haben wir die hygienischste Oberfläche für eine dentale Behandlungseinheit geschaffen. Die Reinigung wird zusätzlich erleichtert, indem das Display und die Touchtasten inaktiv geschaltet werden können. Insgesamt sorgt das integrierte Display für eine kleinere und somit schneller zu reinigende Oberfläche beim Patientenwechsel.



## Instrumentenarm

Bei Heka Dental betrachten wir den Arm des Instrumententisches als einen sehr wichtigen Teil der Behandlungseinheit. Bei allen Behandlungseinheiten von Heka Dental ist der Arm des Instrumententisches sehr lang, aus (qualitativ hochwertigsten) besten Materialien gefertigt und mit übergroßen Kugellagern in allen Gelenken ausgestattet. Dadurch können Sie den Instrumententisch so positionieren, dass ein ergonomisches Arbeiten stets möglich und Armbewegungen leicht und angenehm sind.

Für Heka I+ bedeutet das auch, dass die Einheit beidhändig ist, sodass mehrere Zahnärzte am selben Gerät arbeiten können. Die Einheit ermöglicht sowohl für Links- als auch für Rechtshänder optimal ergonomische Arbeitspositionen.

Außerdem ist die Absaugung bei der Heka I+ standardmäßig am Patientenstuhl montiert und kann sowohl nach rechts als auch nach links gedreht werden. Die Absaugung kann auch hinter der Einheit in 12-Uhr-Position installiert werden.

Heka I+ ist perfekt für Zahnärzte, die eine beidhändige Behandlungseinheit (rechts-linkshändiges Gerät) benötigen, und zwar unabhängig davon, ob Sie zwei- oder vierhändig behandeln.

Die Behandlungseinheit kann in wenigen Sekunden von einer rechtsseitigen in eine linksseitige Einheit umgebaut werden und ist für maximale Langlebigkeit solide und stabil konstruiert und installiert.



## Hygiene und Reinigung

Beim Design der Dental Heka I+-Behandlungseinheit hat Heka Dental darauf geachtet, dass alle Anforderungen an Sauberkeit und Hygiene möglichst effektiv und komfortabel erfüllt werden können.

### Oberfläche aus gehärtetem Glas

Dazu gehören durchdachte Details wie die Verwendung von gehärtetem Glas für die Oberfläche. Aus diesem Grund ist das Arztelement besonders effektiv zu reinigen und desinfizieren.

Anstelle von Tasten oder Schaltern, auf denen sich Staub und Schmutz ansammeln können, wurde ein Touchdisplay integriert.

Natürlich kann die Anzeige während der Reinigung gesperrt werden. Sie wird nach 2 Minuten automatisch entriegelt, so dass das Gerät vor dem nächsten Patienten wieder einsatzbereit ist.

### Natürliche Kontaktpunkte

Natürliche Kontaktpunkte, wie Griffe und Instrumentenabdeckungen, können zum Reinigen und Autoklavieren leicht abgenommen werden.

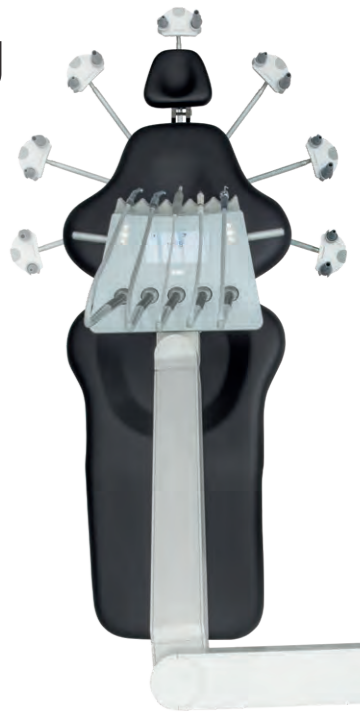
Dazu gehören auch die Griffe für die Operationslampe. Im Abschnitt „Optionen und Ausstattung“ sind weitere Ausrüstungsgegenstände aufgeführt, die die Hygiene von Heka I+ optimieren.



## Absaugung

Der Teleskoparm lässt sich auf 180 Grad rund um den Patienten leicht verstellen. So muss der Oberkörper nicht unnötig verdreht werden, um den Sauger zu greifen.

Der Teleskoparm kann leicht von Solo auf Duo oder für Rechts auf Linkshänder Behandlungen eingestellt werden.



Standardmäßig wird die Absaugung mit 2 Saugschläuchen und verschließbaren Handstücken geliefert, optional sind auch autoklavierbare Aluminium-Handstücke lieferbar.

Der Halter ist in offener oder geschlossener Ausführung erhältlich.

Der Teleskoparm wird am Fußsockel unterhalb des Patienten montiert.



# Optionen und Ausstattung

## Instrumentenspülsystem:

Das Instrumentenspülsystem wird über einen Adapter an den Saugschlauch angeschlossen.

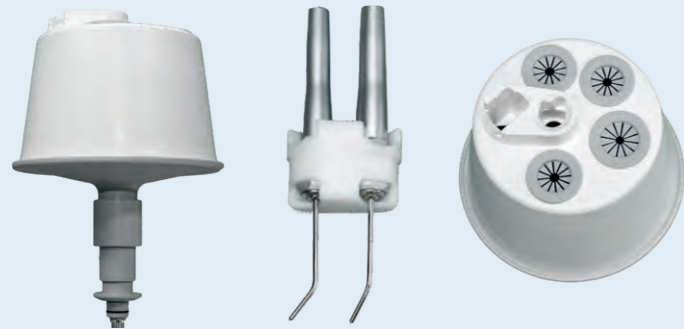
## Automatische Saugreinigung:

Die automatische Saugfunktion aktiviert eine am Ende der Saugschläuche befindliche Düse, die das Saugsystem kontinuierlich mit Chemikalien oder einfach mit klarem Wasser reinigt: So arbeitet das gesamte Saugsystem stets sauber und effizient.

Auch während der Arbeit am Patienten kann die Spülfunktion mit Chemikalien oder nur mit klarem Wasser verwendet werden.

Somit ist sichergestellt, dass sämtliche Verunreinigungen effizient entfernt werden, ohne dass der Schlauch austrocknet und Rückstände an der Innenseite des Schlauches hart werden.

Das regelmäßige Spülen mit aktiven Chemikalien am Abend bzw. vor jedem Patienten kann die Zahl der koloniebildenden Mikroben, Keime und Bakterien im Saugsystem zuverlässig minimieren.



## Becherhalter und Instrumentenaufhängung für das Tray:

Es ist möglich, den Becherhalter und den Instrumentenaufhänger zusammen zu montieren bzw. diese nach Bedarf beliebig zu kombinieren.



## Externes Wasserflaschensystem, 2 Liter:

Zusätzlich zum Anschluss an die öffentliche Wasserversorgung kann Heka I+ mit einem unabhängigen Wasserversorgungssystem, das über eine 2-Liter-Flasche verfügt, ausgestattet werden.



Dieses System kann auch dazu verwendet werden, die Schläuche der Einheit mit Reinigungsflüssigkeit zu spülen.

Natürlich können Zahnarzt und Assistent die Ansaugung, die Instrumentenspülung und das Wasserflaschensystem über das Display steuern.



# HEKA I+

## Bei Lieferung in der Einheit enthalten (abhängig von den gewählten Optionen):

- Qualitätsprodukt aus Aluminium und Glas
- Qualitätsventile aus Deutschland
- Lackierte Oberflächen aus Aluminium
- Oberfläche auf Instrumententisch aus gehärtetem Glas mit integrierten Tasten
- Instrumentenarm aus Aluminium
- Übergroße Doppelnadellager in Mittelarm und Instrumententisch
- Der Instrumentenarm mit einer Drehung von 337° ermöglicht sowohl Rechts- als auch Links-händer-Behandlung
- Instrumentenarm mit doppelter, federgestützter Höhenverstellung
- Justierbare Gelenkeinstellung und höhenverstellbarer Instrumentenarm
- Lichtergonomie
- Individuell ausbalancierte Instrumente
- Optional Instrumententisch für fünf oder sechs Instrumente
- Hygienisches, integriertes Multi-Touch-Panel in der Glasoberfläche von Instrumententisch
- Integriertes Display im Instrumententisch
- Hygienische, autoklavierbare Instrumentenhalter
- Abnehmbare, autoklavierbare Griffe am Instrumententisch
- Rückluftfilter
- Selektive Absaugung (groß und klein)
- Flexibler Teleskop-Saughalter

## Zusatzausstattung und Optionen:

### Lichtturbineneinrichtung:

- Multiflex Turbineneinheit

### Lichtmotoreinheiten:

- Bien Air MX2 inkl. Optima Kontrolle 100-40.000 U / min. (bis zwei Stück)
- Bien Air, MCX, 1000-40.000 U / min. (bis drei Stück)

### Spritzeneinheiten:

- UNIC 3-F
- Luzzani 3-F oder 6-F
- Luzzani 7-F mit Licht

## ZEG Einheiten:

- Newtron (mit/ohne LED)
- W&H mit LED
- EMS „No Pain“ (mit/ohne LED)
- NSK Varios (mit/ohne LED)
- EMS Airflow: Eingebaut

## Poly Lampen:

- UNIC (Bluedent Express)
- Starlight Sler (mit Knopf- oder Fußaktivierung)
- Acteon MiniLED

## Intraorale Kamera:

- Sopro 617 oder 717 ohne Software
- Dürr VistaCam iX HD

## Instrumentenarm- und Tablett Optionen:

- Tablettadapter in verschiedenen Längen
- Optionaler Tablettadapter mit 2 Arme
- Einzeltablett oder Doppeltablett
- Auflage für Tablett (autoklavierbar)

## Monitor:

- 22" Monitor, mit flexiblem Arm
- iPad / Tablet-Halter, auf Instrumententisch montiert

## Wasser und Hygiene:

- Externes Wasserflaschensystem, DVGW Konform - 2 Liter
- Instrumentenspülsystem
- Sterilwasseranlage
- Automatische Saugschlauchreinigung

## OP-Lampen und Raumlicht:

- Faro EVA OP-Lampe 50.000 Lux, 4000K, 5000K oder 5700K, mit Composave mode (11.000Lux/2700K), mit Heka Design-Lampenarm
- Faro EVA Cam OP-Lampe, Spezifikationen identisch mit std. EVA-Lampe, sowie mit integrierter HD-Kamera, mit Heka Design-Lampenarm

- FARO EVA LED OP-Lampe, Spezifikationen identisch mit std. EVA-Lampe, sowie, mit THEIATECH (eingebaut), mit Heka Design-Lampenarm
- Faro Maia LED OP-Lampe 35.000 Lux, 5000 Kelvin mit Standardarm
- Faro Sidèrea LED Raumlicht

## Röntgengerät:

- Es wird nicht empfohlen, Röntgen an der Heka I+ anzubringen

## Fußanlasser:

- Ergonomischer Fußanlasser Standard (Funk oder mit Kabel)
- Fußanlasser Variabel (Funk oder mit Kabel)
- Universal Variabel (Funk oder mit Kabel)

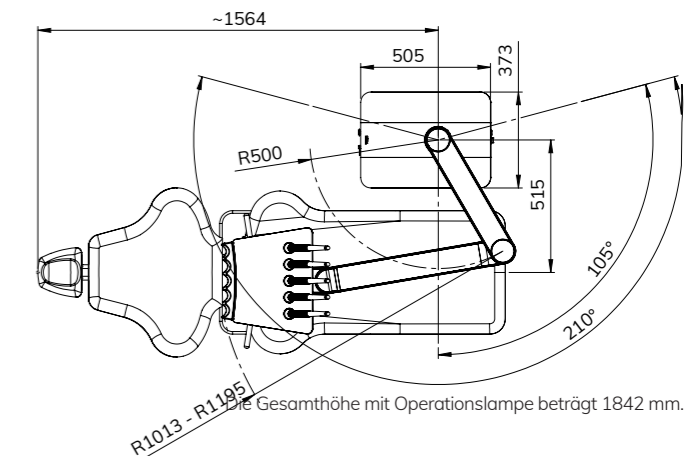
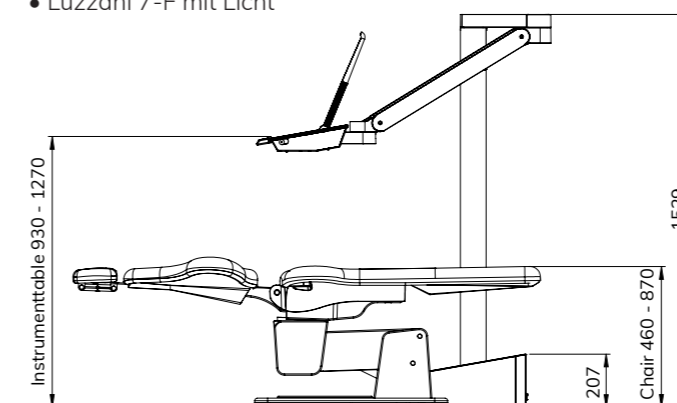
## UnicLine Patientenstuhl:

- 2 Stück Spindel Elektromotoren
- Tragfähigkeit geprüft bis max. 300 Kg (bei fester Montage am Boden)
- Hohe Position für stehende Behandlung
- Horizontale Position möglich
- Doppelte Verstellung der Kopfstütze
- Joystick (bis zu 3 Stück)
- 4 Programme oder 3 Programme und letzte Arbeitsposition
- Kopfstütze mit Loch
- Armlehne - rechts und / oder links, drehbar
- Fußstütze, klappbar
- Fußanlasser Aufhängebügel

## Polster:

- Comfort Shape (Standard)
- Comfort Memory

Die verfügbaren Polsterfarben finden Sie auf [www.heka-dental.de](http://www.heka-dental.de)



## Wir übernehmen Verantwortung und sichern Ihnen die größte Sorgfalt und Aufmerksamkeit zu

Wir haben ein Team von Spezialisten, das Probleme löst.

Wir bei Heka Dental und unseren Partnern wissen, wie wichtig es für Ihre Praxis ist, dass Ihre Behandlungseinheiten stets einsetzbar sind. Deshalb gehen wir keine Kompromisse ein bei der Herstellung und der Materialauswahl Ihrer Heka-Einheit, die sich in puncto Langlebigkeit und Zuverlässigkeit als eine der besten auf dem Markt erwiesen hat.

Bei Problemen steht Ihnen ein Netzwerk von Technikern zur Verfügung, die in Ihre Praxis kommen. So ist sichergestellt, dass Sie im Handumdrehen wieder einsatzbereit sind, um Werte für Ihr Unternehmen zu schaffen. Dank der lokalen Ersatzteillager in Europa und im Ausland ist die schnelle Versorgung gesichert.



## Wir denken an die nächsten Generationen

- Durch die lange Lebensdauer unserer Produkte tragen wir dazu bei, schädliche Umweltauswirkungen zu minimieren.
- Wir verwenden mit Aluminium ein recyclebares Metall mit einem Lebenszyklus, wie ihn nicht viele Metalle vorweisen können.
- Wir arbeiten kontinuierlich mit unseren Lieferanten zusammen, um den Energiebedarf in unserem Produktionsprozess zu reduzieren.
- Wir suchen bessere Alternativen für den Transport. Insbesondere bei der Entwicklung und Konstruktion arbeiten wir an Lösungen, um sicherzustellen, dass unsere Produkte in größerem Umfang wiederverwendet werden können.



HEKA  
DENTAL®



Heka Dental A/S  
Litauen Alle 4  
DK-2630 Taastrup  
T: +45 43 32 09 90  
M: info@heka-dental.dk  
heka-dental.de



Homepage



Facebook



LinkedIn



Instagram