



**I-max**

**DIE ZUKUNFT HÄLT EINZUG IN IHRE PRAXIS**  
OPG-GERÄTE FÜR 2D-, 3D- UND  
FERNRÖNTGENAUFNAHMEN

# DIE ZUKUNFT HÄLT EINZUG IN IHRE PRAXIS



## DAS LEICHTESTE OPG-GERÄT AUF DEM MARKT

Mit ihrem ansprechenden Design stellen die leichten und eleganten OPG-Geräte aus dem Sortiment I-Max einen Blickfang dar, der Ihre Praxis ästhetisch aufwertet.

Mit den nur 62 kg der Wandmontage-Version ist der I-Max das leichteste OPG-Gerät auf dem Markt.



## EINE ERSTKLASSIGE BILDQUALITÄT

Das Sortiment I-Max ermöglicht die Durchführung sämtlicher Untersuchungen, die Ihre Behandlungsmethoden erfordern, und bietet Aufnahmen mit ultra-hoher Auflösung.

Auf diese Weise machen Sie sämtliche klinischen und anatomischen Einzelheiten mit maximaler Präzision sichtbar.





## EINE „FACE-TO-FACE“-AUSRICHTUNG

Die „Face-to-Face“-Ausrichtung, die Laserfunktion und der Schläfenhalter ermöglichen Ihnen eine problemlose und optimale Positionierung Ihres Patienten.



# EINE INNOVATIVE TECHNOLOGIE FÜR EIN VERNÜNFTIGES BUDGET



## NULL PLATZBEDARF AUF DEM BODEN

Das revolutionäre Wandmontage-Konzept I-Max und I-Max 3D ist einfach und schnell zu installieren. Außerdem ermöglicht es Ihnen, Platz auf dem Boden einzusparen. Auf diese Weise können Sie Ihre Patienten problemlos positionieren!



## INTUITIVE BENUTZEROBERFLÄCHE

Das Sortiment I-Max zeichnet sich ebenso durch eine intuitive und anwenderfreundliche Benutzeroberfläche aus. Seine Bildbearbeitungstools und Bildverbesserungsfilter sind direkt in der Steuerungssoftware integriert.





## SOFTWARE-KOMPATIBILITÄT

Die Produkte des Sortiments I-Max sind mit den marktüblichen Verwaltungssoftware-Programmen kompatibel.



## OPTIMALES LEISTUNGS-/INVESTITIONSVERHÄLTNIS

Das Sortiment I-Max überzeugt durch sein optimales Leistungs-/Investitionsverhältnis: Niedrigere Anschaffungs-, Lieferungs- und Installationskosten und vereinfachte Wartung.



# DAS 2D-OPG-GERÄT, DAS SICH IHREN RÄUMLICHEN ANFORDERUNGEN ANPASST

## I-MAX



**62**  
KG

## KOMPAKT UND LEICHT

Entscheiden Sie sich für die beste Technologie mit minimalem Platzbedarf.

Dank seinem geringen Gewicht von 62 kg, seinem kompakten Design und seinem Konzept „Null Platzbedarf auf dem Boden“ können Sie sich rund um das OPG-Gerät I-Max frei bewegen.

**2D**  
x24

## 24 2D-PROGRAMME

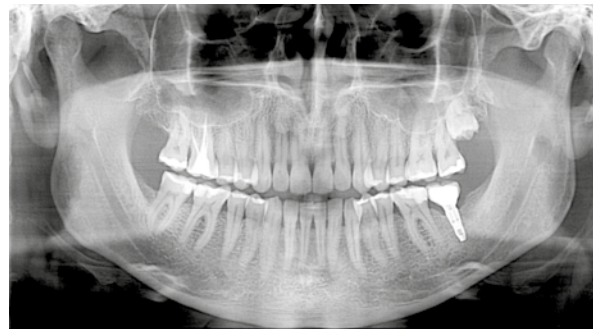
Der I-Max ist sehr intuitiv und anwenderfreundlich. Mit seinen 24 2D-Programmen wird er Ihrem gesamten Bedarf gerecht.





## VERNÜNFTIGES BUDGET

Dank seiner Verlässlichkeit und seinem erschwinglichen Preis ist der I-Max seit seiner Markteinführung eine Erfolgsstory. Leisten Sie sich das modernste Gerät, das der OPG-Markt zu bieten hat, zu einem vernünftigen Preis!



Orthopantomographie eines Erwachsenen

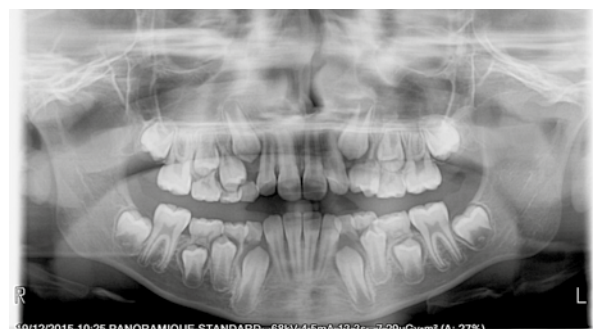


## LUST AUF VERÄNDERUNG?

Das OPG-Gerät I-Max passt sich Ihnen und Ihrem augenblicklichen Bedarf an. Wechseln Sie von der klassischen 2D-Ausführung zu einer 2D/3D-Cone Beam-Version, wann immer Sie wollen!



Orthopantomographie mit reduzierter Strahlendosis



Orthopantomographie eines Kindes

# 3D-BILDGEBUNG FÜR ALLE!

## I-MAX<sup>3D</sup>



### MULTI FOV

- 12 x 10cm: gesamtes Gebiss mit Gelenkköpfen\* (Implantologie)
- 9 x 9cm: gesamtes Gebiss (Implantologie)
- 9 x 5cm: gesamter Zahnbogen
- 5 x 5cm: Teilumfang (Endodontie)

\* optional



12 x 10 cm



9 x 9 cm



9 x 5 cm



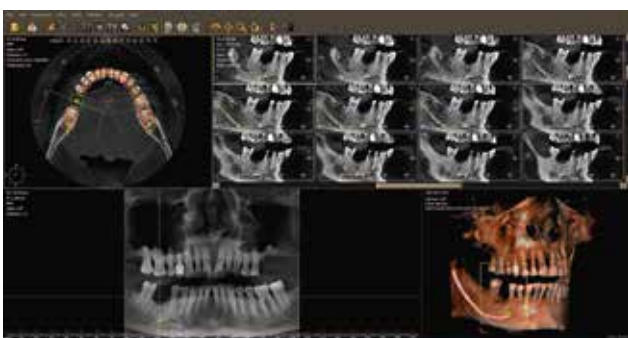
5 x 5 cm



### EINE ERSTKLASSIGE BILDQUALITÄT

Nutzen Sie zahlreiche Programme mit erstklassiger Auflösung, bis zu 87 µm!

Darüber hinaus ermöglicht der hochempfindliche Sensor in Kombination mit einer sehr kurzen Expositionsdauer eine deutliche Verringerung der Röntgenstrahlendosis.







## SCANNEN VON GEGENSTÄNDEN

Der 3D-Scan von Modellen wird Sie bei der Erstellung eines Behandlungsprotokolls für Ihre Patienten begleiten und Ihre Eingriffe erleichtern.



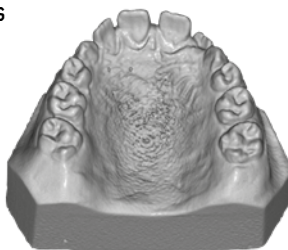
## CAD CAM READY

Sie können den Scan von Abformungen, Gipsmodellen und Röntgenschablonen problemlos importieren und exportieren.

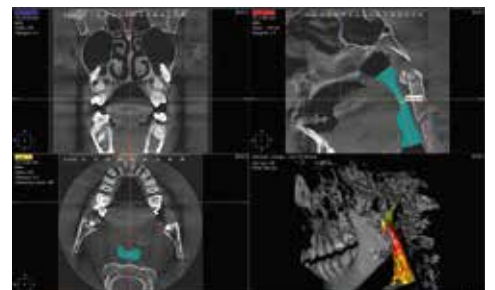


## 18 3D-PROGRAMME

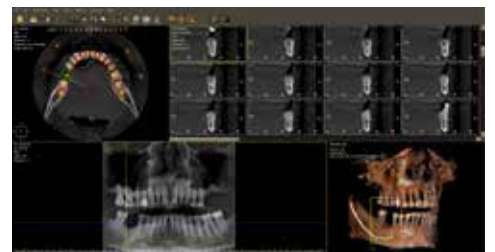
- Gesamter Gebissumfang & Gelenkköpfe (optional)
- Gesamter Gebissumfang
- linkes / rechtes Kiefergelenk
- Kieferhöhle
- Oberkiefer- / Unterkieferumfang
- Frontzähne des Oberkiefers
- Vorderer Backenzahn des Oberkiefers links / rechts
- Backenzahn des Oberkiefers links / rechts
- Frontzähne des Unterkiefers
- Vorderer Backenzahn des Unterkiefers links / rechts
- Backenzahn des Unterkiefers links / rechts
- Atemwege



Kieferhöhle



Atemwege

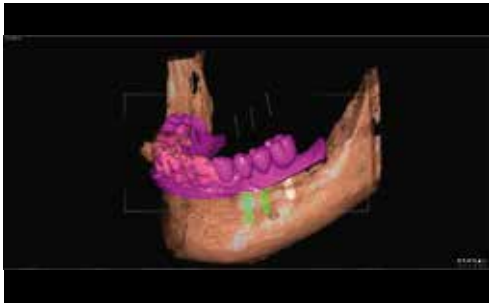


F.O.V 12 x 10 cm



# EINE ULTRA-UMFASSENDE 3D-SOFTWARE IN REICHWEITE

## QuickVision 3D



## DIE SICHERSTE IMPLANTOLOGIE

Die ultra-umfassende Software QuickVision 3D ermöglicht die Simulation der Positionierung eines Implantats in 2D- und 3D-Modellen. Ebenso können Sie STL-Dateien aus Ihrem Labor oder digitale Abformungen aus Ihrer Intraoralkamera importieren.



## BOHRSCHABLONEN

Erstellen Sie in kurzer Zeit druckfertige Bohrschablonen! Auf diese Weise können Sie die Implantate bei zahnlosen oder teilbezahnten Patienten schnell und sicher einsetzen.



Bohrschablone



## ANWENDERFREUNDLICHKEIT

Die Bedienung von QuickVision 3D ist anwenderfreundlich und intuitiv. Wenn Sie die Geschwindigkeit, Sicherheit und Effizienz Ihrer Implantatchirurgie steigern wollen, wird das Gerät zu Ihrem wichtigsten Verbündeten. Ihre DICOM-Bilder lassen sich auch in die marktüblichen 3D-Softwareprogramme übertragen.



## DIE KOMMUNIKATION MIT IHREN PATIENTEN WIRD ERLEICHTERT!

QuickVision 3D bietet die Möglichkeit, Dateien der Formate .PLY oder .OBJ zu importieren und mit dem entsprechenden 3D-Volumen zu verknüpfen.

Das stärkt nicht nur das Vertrauen Ihrer Patienten in Ihre Kompetenz, sondern auch deren Vorstellungskraft, was ihnen hilft, in die Behandlung einzuwilligen.



# ENDLICH EIN ULTRA-KOMPAKTES FERNRÖNTGENGERÄT, DAS SICH FÜR ALLE PRAXEN EIGNET!

## I-MAX CEPH



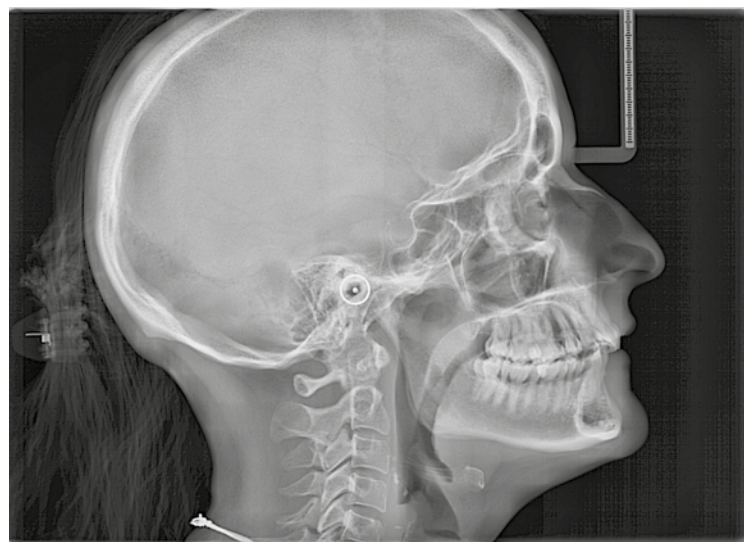
### BILDER VON ERSTKLASSIGER QUALITÄT

Der mit einem CMOS-Sensor der jüngsten Generation ausgestattete I-Max bietet Aufnahmen in hoher Auflösung. Dank seiner „Short Scan“-Technologie werden die Aufnahmen in Rekordzeit erstellt!



### DAS KOMPAKTESTE FERNRÖNTGENGERÄT

Mit seinem geringen Platzbedarf (185 cm) lässt sich der I-Max Ceph problemlos in jeder Praxis installieren: Er wird fertig montiert geliefert und kann von einer Person allein installiert werden.

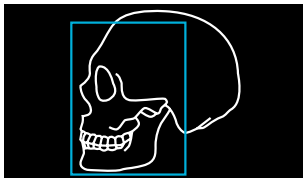




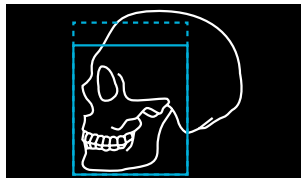
## VERRINGERTE STRAHLENDOSIS

Als intelligentes Fernröntgengerät passt sich der I-Max Ceph an Ihren Bedarf an und bietet Ihnen Programme mit verringerter Strahlendosis für Ihre jüngsten Patienten.

Profilansicht  
18 x 24 cm



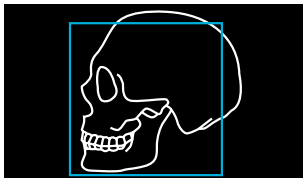
Profilansicht 18 x 18 cm  
(verringerte Strahlendosis)



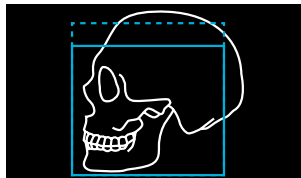
Frontalansicht  
24 x 24 cm



Profilansicht  
24 x 24 cm



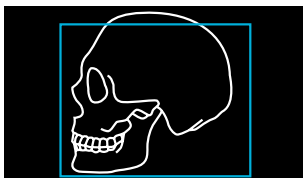
Profilansicht 24 x 18 cm  
(verringerte Strahlendosis)



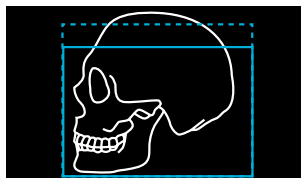
Frontalansicht 24 x 18 cm  
(verringerte Strahlendosis)



Profilansicht des  
gesamten Schädels  
30 x 24 cm



Profilansicht des  
gesamten Schädels  
30 x 18 cm (verringerte Strahlendosis)

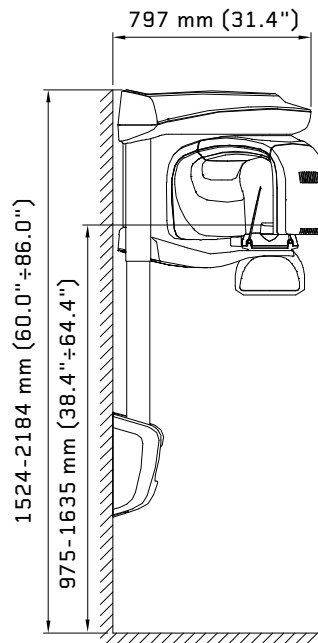
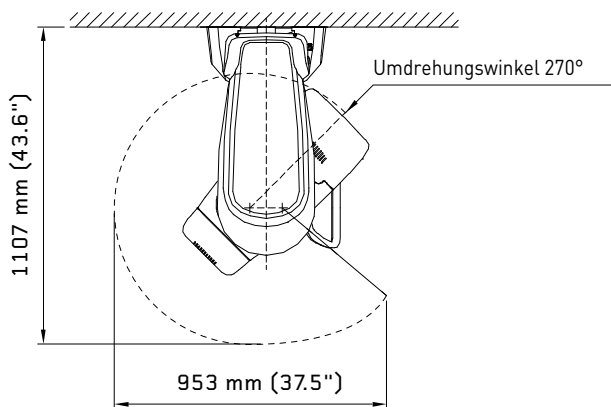


Karpaltunnel  
18 x 24 cm

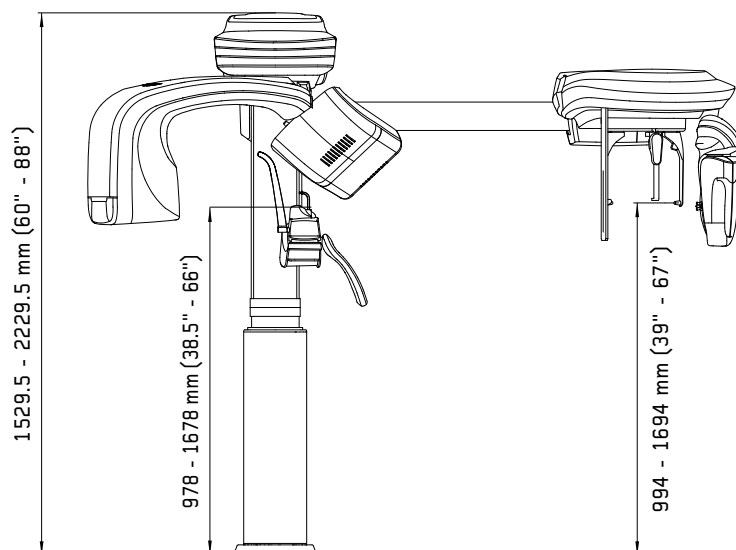
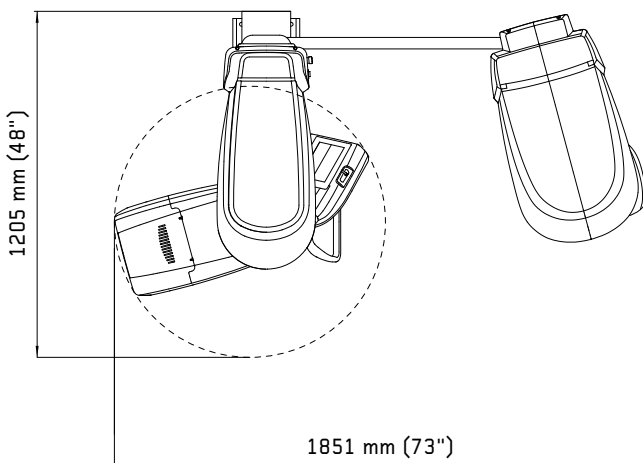


# TECHNISCHE EIGENSCHAFTEN

## I-MAX / I-MAX 3D



## I-MAX CEPH / I-MAX CEPH 3D



	I-MAX	I-MAX CEPH	I-MAX 3D	I-MAX CEPH 3D
<b>Klasse</b>	II B / CE0051			
<b>Versorgungsspannung</b>	110-120 V, 220-240 V bei 50/60Hz			
<b>Anodenspannungen</b>	70 kVp ±8%	86 kVp ±8%		
<b>Anodenstrom</b>	7,1 mA ±10%	12,5 mA ±10%		
<b>SID (Source to Image Distance)</b>	50 cm	52 cm (2D) 165 cm (Ceph)		
<b>Gesamtgewicht</b>	62 Kg	120 Kg	66 Kg	125 Kg
<b>Eigenfilterung</b>	2 mm Al eq. @ 70kVp	≥ 2,5 mm Al. eq @ 86kVp		
<b>HF-Generator</b>	Konstantes Potential (DC)			
<b>Brennpunkt der Röntgenröhre</b>	0,5 mm EN 60336			
<b>Verbindung</b>	LAN, Ethernet (ohne separaten PC)	LAN Ethernet (mit separatem PC)		
<b>Voxel</b>	n/a	n/a	87,5 µm (minimale Schnittstärke)	
<b>Expositionsdauer</b>	Von 2,44 bis 14,4 s (Orthopantomographie eines Erwachsenen / eines Kindes)		Von 3,20 bis 14,4 s (2D) Von 10,8 bis 11,2 s (3D)	

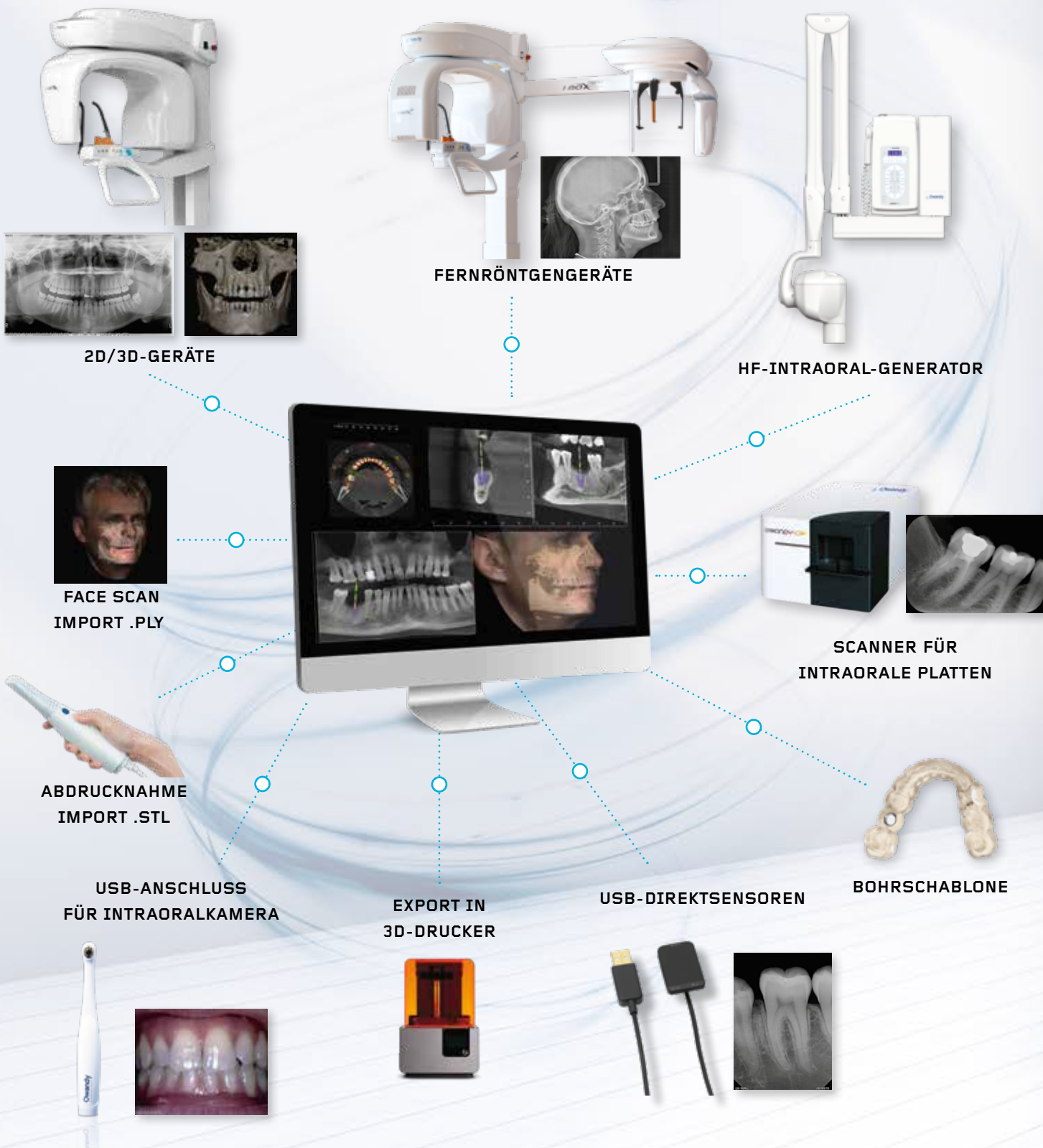


Option  
wandsäule

	I-MAX	I-MAX CEPH	I-MAX 3D	I-MAX CEPH 3D
<b>Orthopantomographie</b>	■	■	■	■
<b>Fernröntgenaufnahme</b>		■		■
<b>3D cone beam</b>			■	■
<b>FOV</b>			12 x 10, 9 x 9, 9 x 5, 5 x 5 cm	12 x 10, 9 x 9, 9 x 5, 5 x 5 cm
<b>Fixierungsart</b>	Wand	Boden + Wand	Wand	Boden + Wand
<b>Optionen</b>	- Bodensockelplatte - Wandsäule	- Bodensockelplatte	- Bodensockelplatte - Wandsäule	- Bodensockelplatte

# DIGITAL WORKFLOW OWANDY RADIOLOGY

EIN VOLLSTÄNDIGES SORTIMENT, DAS IHREM BEDARF ENTSPRICHT



BR\_IMAXCEPH\_DE\_Rev02



2, rue des Vieilles Vignes - 77183 Croissy-Beaubourg - FRANKREICH

Tel.: +33 1 64 11 18 18 - info@owandy.com - www.owandy.com