



# PORTER

DYNAMIC TRAYS DISPENSER



**EDARREDO**  
ITALIAN DENTAL DESIGN

# PORTER

## DYNAMIC TRAYS DISPENSER

**IT** Modulo dinamico per la distribuzione di materiali sterilizzati e la raccolta di materiali contaminati attraverso l'uso dei trays.

Progettato per rifornire e disimpegnare efficacemente le sale operative, è dotato di 2 vani porta trays completamente separati ed isolati tra loro per ridurre i rischi di contaminazione. I vani consentono lo stoccaggio di 12 trays sterili da un lato, e di 12 trays contaminati dall'altro.

Le rastrelliere in acciaio inox, presenti nei vani, sono asportabili per consentire una perfetta igienizzazione.

**EN** Dynamic module for the distribution of sterilized material and the collection of contaminated material through the use of trays.

Designed to supply and disengage effectively the surgery rooms, it is equipped with 2 compartments for trays that are completely separated and isolated from each other to reduce the risk of contamination;

The compartments can accommodate 12 sterilized trays on one side and 12 contaminated trays on the other side. The stainless steel racks can be removed from the compartments for

a deep and complete sanitation.

**DE** Dynamisches Modul für die Verteilung von sterilisiertem Material und das Sammeln von kontaminiertem Material durch die Verwendung von Trays

Es ist entwickelt, um die Behandlungsräume effektiv zu versorgen und zu entlasten; das Modul ist mit zwei vollständig isolierten und voneinander getrennten Fächern ausgestattet, um eventuelle Kontaminationen vermeiden zu können.

Die Fächer bieten Platz für 12 sterilisierten Trays auf einer Seite und 12 kontaminierten Trays auf der anderen Seite.

Die Edelstahlgestellen können von den Fächer komplett entfernt werden, um eine gründliche und vollständige Hygiene gewähren zu können.

**FR** Module dynamique pour la distribution de matériaux stérilisés et la collecte de matériaux contaminés grâce à l'utilisation de trays.

Conçu pour réapprovisionner et désengager efficacement les salles de soins, il est équipé de 2 compartiments de porte-trays complètement séparés et isolés les uns des autres pour réduire les risques de contamination.

Les compartiments permettent le stockage de 12 trays stériles d'une part,

et de 12 trays contaminés d'autre part. Les supports en acier inoxydable présents dans les compartiments, sont démontables afin de permettre une hygiène parfaite.

**ES** Módulo dinámico para la distribución de material esterilizado y la recogida de material contaminado mediante el uso de bandejas

Diseñado para abastecer y desempeñar las salas operativas de manera inmediata, está equipado con dos compartimentos completamente separados entre sí para evitar contaminaciones

Los compartimentos tienen capacidad para 12 bandejas esterilizadas de una parte y 12 bandejas contaminadas de otra.

Las rejillas de acero inoxidable se pueden quitar de los compartimentos, para una limpieza profunda y completa.





**1 Vano per trays sterili/puliti, con paratia anti contaminazione**  
EN Compartment for sterilized/clean trays, with protective wall against contamination  
DE Fach für sterilisierte/saubere Trays, mit Schutzwand gegen Kontamination  
FR Compartiment pour trays stériles/propres, avec cloison anti contamination  
ES Compartimento para bandejas estériles / limpias, con panel anticontaminación

**2 Rastrelliere porta-trays in acciaio inox. Removibili ed igienizzabili (12+12 posizioni)**  
EN Removable and sanitizable stainless steel support structures for trays (12 + 12 positions)  
DE Halterungsstrukturen für Trays aus Edelstahl. Abnehmbare und desinfizierbare (12 + 12 positionen)  
FR Structures porte-plateaux en acier inox, amovibles et hygiénisables (12+12 positions)  
ES Estructuras porta bandejas de acero inoxidable, desmontables y sanitizables (12 + 12 posiciones)

**3 Anta in cristallo traslucido con rotazione a 270° e dispositivo di bloccaggio**  
EN Translucent crystal door with 270° rotation and locking device  
DE Tür aus transluzentem Kristall mit 270° Drehung und Verriegelungsvorrichtung  
FR Porte En Cristal Translucide Avec Rotation A 270' Et Dispositif De Verrouillage  
ES Puerta de cristal translucido con dispositivo de bloqueo y rotación de 270°

**4 Dispositivo di bloccaggio anta aperta**  
EN Locking device for open door  
DE Verriegelungsvorrichtung für geöffnete Tür  
FR Dispositif de verrouillage du porte ouverte  
ES Dispositivo de bloqueo de puerta abierta

**5 Cerniere con rotazione a 270°**  
EN Hinges with 270° rotation  
DE Scharniere mit 270° Drehung  
FR Charnières avec rotation a 270°  
ES Bisagras con rotación de 270°

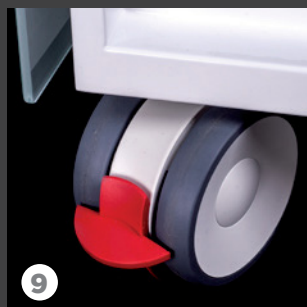
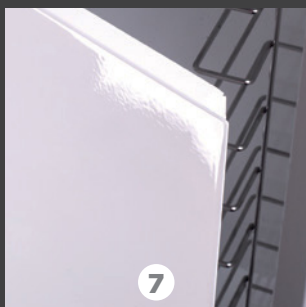
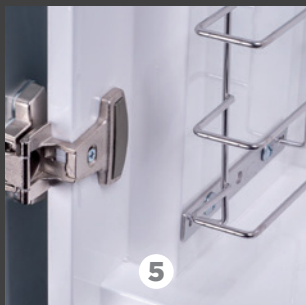
**6 Vano per trays contaminati con paratia anti contaminazione**  
EN Compartment for contaminated trays with protective wall against contamination  
DE Fach für kontaminierte Trays mit Schutzwand gegen Kontamination  
FR Compartiment pour trays contaminés avec cloison anti contamination  
ES Compartimento para bandejas contaminadas, con panel anticontaminación

**7 Anta in metallo con rotazione a 270° e dispositivo di bloccaggio**  
EN Metal door with 270° rotation and locking device  
DE Tür aus Metall mit 270° Drehung und Verriegelungsvorrichtung  
FR Porte en métal avec rotation a 270' et dispositif de verrouillage  
ES Puerta de metal con dispositivo de bloqueo y rotación de 270°

Compliant with trays size: 288 X 187 X 30 mm

**8 Piano di appoggio con doppia impugnatura integrata**  
EN Support surface with integrated double handle  
DE Auflagefläche mit integriertem Doppelgriff  
FR Plan d'appui avec double poignée intégrée  
ES Superficie de apoyo con doble asa integrada

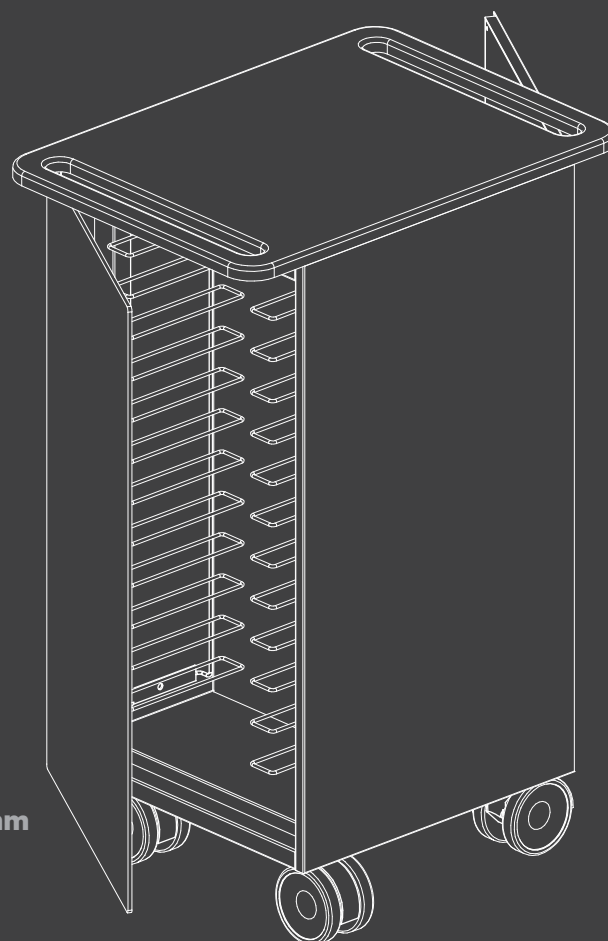
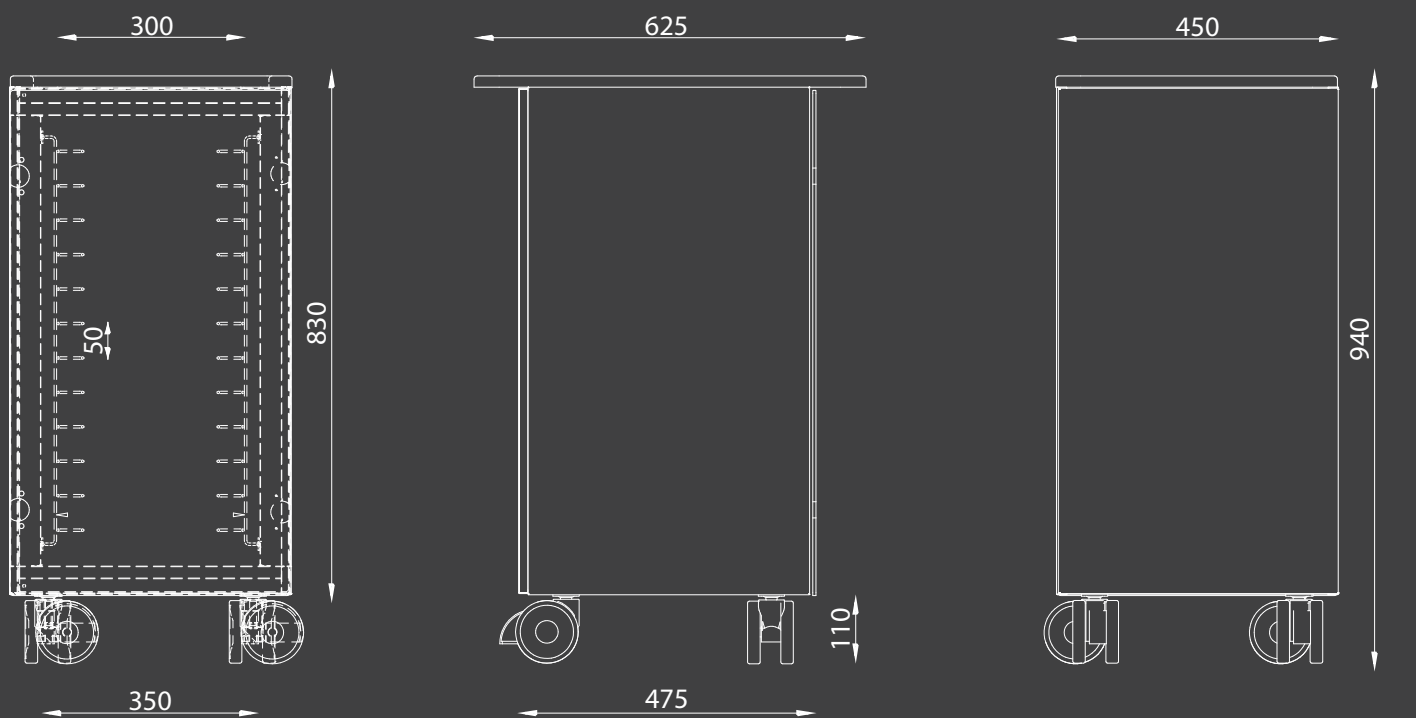
**9 Ruote con cuscinetti a sfere battistrada fono assorbente e doppi freni di stazionamento**  
EN Wheels with ball bearings, sound absorbing tread and double parking brakes  
DE Kugelgelagerte räder schalldämpfend profil und doppelte feststellbremsen  
FR Roues avec roulement à billes, bande de roulement insonorisante et doubles freins de stationnement  
ES Ruedas con cojinetes de bolas, banda de rodadura que absorbe el sonido y frenos de estacionamiento dobles



# PORTER

## DYNAMIC TRAYS DISPENSER

incaastro.me



**Dimensioni LxPxH**  
Dimensions LxDxH  
Maße BxTxH  
Dimensions LxPxH  
**450x625/475X940 mm**  
**0.3 mc / 41 kg**

